



Bedienungsanleitung DE

DA12RF



DIGITALE AUDIO GEGENSPRECHANLAGE

FUNK VERBUNDEN

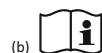
Symbole:

Recycling und Entsorgung: Das WEEE-Symbol (a) bedeutet, dass dies Produkt separat von anderem Haushaltsmüll entsorgt werden muss. Wenn das Ende der Produktlebensdauer erreicht ist, bringen Sie das Produkt zur kommunalen Sammelstelle um eine sichere Entsorgung oder Recycling zu gewährleisten. Schützen Sie Umwelt und menschlichen Gesundheit und gehen Sie verantwortlich mit natürlichen Ressourcen um! Lesen Sie vor Gebrauch die beiliegende Bedienungsanleitung (b) und heben Sie diese auf, um eine sichere Nutzung und Wartung zu gewährleisten.

ELRO Europe | www.elro.eu
Postbus 9607 - Box E800
1006 GC Amsterdam - The Netherlands



GARANTIE
Besuche www.elro.eu



Home is not a place, it's a feeling



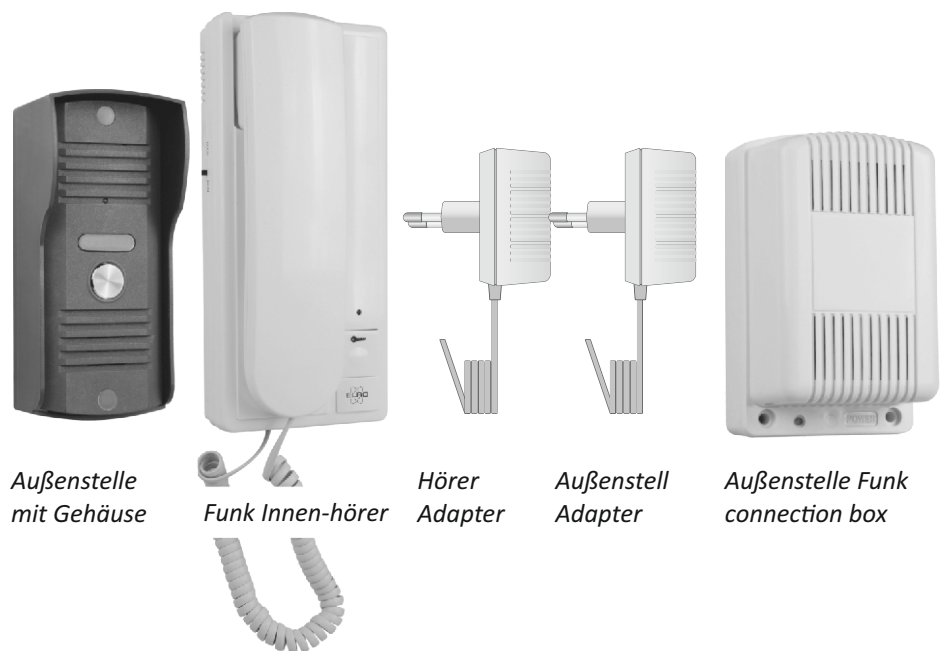
Digitale Funk Audio Gegensprechanlage

Herzlichen Glückwunsch zum Kauf Ihrer neuen ELRO Funk Audio Gegensprechanlage mit kabelloser 2-Wege-Kommunikation der Außenstelle über die Connection Box mit der Innenstelle. Die Außeneinheit verfügt über ein Wetterschutzgehäuse und das System kann an einen elektrischen Türöffner angeschlossen werden.

Wir möchten, dass sie dies ELRO Produkt genießen, ohne sich vorab durch ganze Bücher von Anleitungen wühlen zu müssen, daher beschränkt diese Anleitung sich darauf, die Anlage in Betrieb zu nehmen, Außenstelle und Innenhörer miteinander zu verbinden und die wichtigsten Funktionen zu beschreiben.

Sollten sie detailliertere Informationen benötigen, können sie auf unserer homepage www.elro.eu weitere Informationen und die Nummer unserer Servicehotline finden.

Neben Montagematerial (Dübel und Schrauben) und der Bedienungsanleitung enthält dies Set folgende Teile:



Spezifikationen

Außenstelle

Arbeitstemperatur	: -10° - +50° C
Stromversorgung (Eingang)	: 220 – 240 V AC, 50 / 60 Hz
Stromversorgung (Ausgang)	: 12 V DC; 1000 mA
Kabellänge Verbindungskabel	: 110 cm
Abmessungen Connection Box	: 118 x 72 x 58 mm
Abmessungen Außenstelle	: 140 x 66 x 51 mm
Funkübertragungs-Frequenz	: 2,4 GHz Frequenz-Hopping

Innenhörer

Stromversorgung (Eingang)	: 220 – 240 V AC, 50 / 60 Hz
Stromversorgung (Ausgang)	: 12 V DC; 1100 mA
Übertragungsreichweite	: Up to 150 Meter Freifeld
Abmessungen	: 212 x 95 x 64 mm
Lautstärkeregelung	: MIN oder MAX

Sicherheitshinweise

1. Halten Sie den Innenhörer von hohen Temperaturen fern sowie von hoher Luftfeuchtigkeit, wie z. B. Badezimmer und Gewächshaus
2. Installieren Sie den Hörer nicht in der Nähe von Fernsehern. Fernseher und die Gegensprechanlage können sich gegenseitig stören
3. Berühren Sie das Gerät nicht mit nassen Händen
4. Nicht werfen oder fallen lassen
5. Reinigen Sie die Kamera oder den Bildschirm mit einem weichen Tuch. Verwenden Sie kein Reinigungsmittel, Verdünnern, flüchtige oder ätzende Flüssigkeit
6. Setzen Sie die Kamera oder die Außenstelle keiner direkten Sonneneinstrahlung aus
7. Verwenden Sie das Produkt unter barrierefreien und störungsfreien Bedingungen
8. Wenn ein Auto oder ein Motorrad überholt wird, kann das Bild aufgrund der Interferenz von Radiowellen gestört werden

Vorsicht:

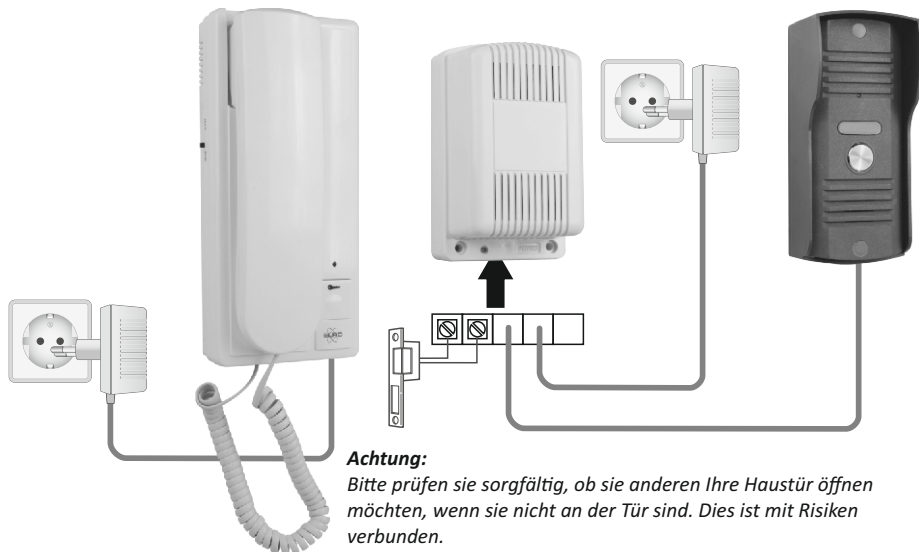
1. Um Schäden zu vermeiden, sollte der Adapter sicher in die Schutzkontakt-Wandsteckdose eingesteckt werden
2. Netzstecker als Trennvorrichtung sollte einfach zugänglich sein

Betrieb der Gegensprechanlage

- * Wenn die Indikator-LEDs an der Außeneinheit und an der Anschlussbox beide rot leuchten, ist das System betriebsbereit.
- * Die Indikator-LED der Innen-Empfangeinheit (Hörer) blinkt alle zehn Sekunden, um anzuzeigen, dass sie eingeschaltet ist.
- * Wenn jemand an der Außenstelle klingelt, klingelt der Innenhörer und draußen ertönt ein wartender Anruftön. Wenn Sie den Hörer des Empfängers abheben, hört der Ton auf und Sie können mit der Person draußen sprechen.
- * Durch Drücken der Tür-Entriegelungstaste können Sie den optionale elektrischen Türöffner betätigen.
- * Sie können die Lautstärke der Hörereinheit mit der kleinen Auf- / Ab-Taste am Gehäuse der Einheit ändern. Sie können zwischen MIN- und MAX-Lautstärke wechseln.

Anschluss eines Türöffners

Das System kann auch einen elektrischen Türöffner bedienen, der mit der Anschlussbox direkt hinter der Haustür verbunden werden muss. Bitte beachten Sie, dass zum Verdrahten eines Türöffners 2 x 1,0 mm² Kabel benötigt werden. Verdrahten Sie dieses Kabel mit den Schraubklemmen auf der Rückseite der Anschlussbox. Sehe Anschlussdiagramm.

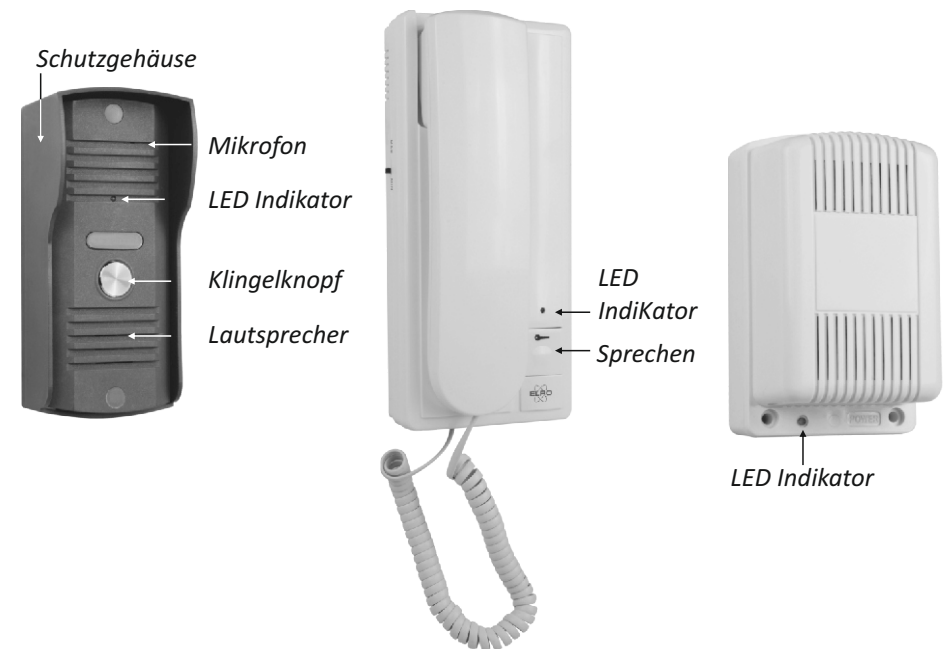


Produktbeschreibung und Features

Mit dieser ELRO Funk Audio Gegensprechanlage fühlen Sie sich sicherer und komfortabler, wenn Sie Ihre Besucher zu Hause empfangen. Da der Innenempfänger und die Anschlussbox kabellos über ein digitales Funk-Signal kommunizieren, müssen Sie keine Kabel durch Ihr Haus verlegen. Die Außeneinheit besteht aus hartem, wetterbeständigem Kunststoff mit einem Regenschutzgehäuse für die Aufputzmontage an der Wand.

Die Anschlussbox befindet sich im Inneren hinter der Außenwand, so dass die drahtlose Übertragung Innen bleibt und nicht durch eine dicke Außenwand eingeschränkt wird. Im freien Feld beträgt die Reichweite bis zu 150 Meter; dies entspricht je nach Bauart etwa 30-50 Meter im Inneren des Hauses.

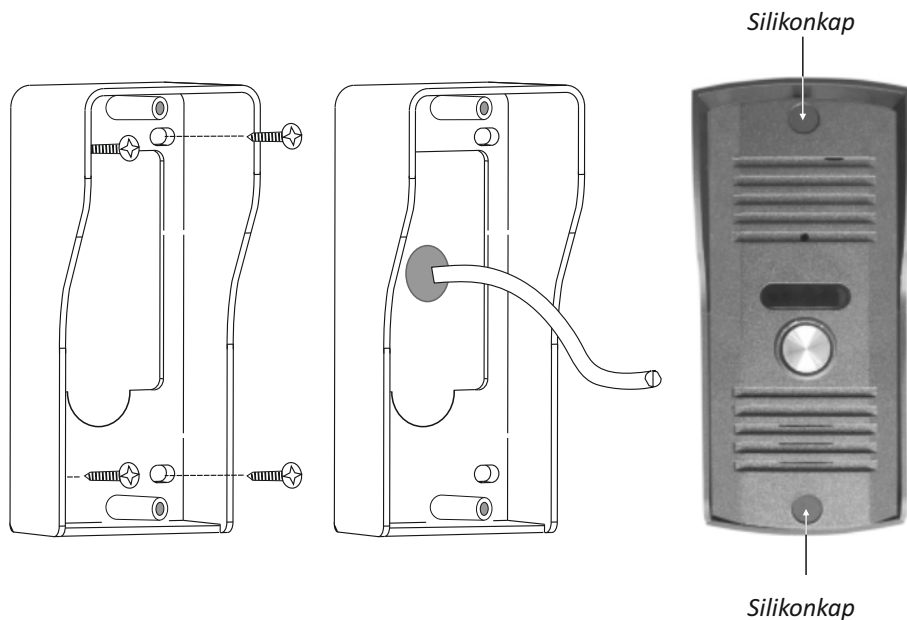
Sobald jemand an der Tür klingelt, klingelt der Innenempfänger, um einen Besucher anzuzeigen. Sie können sofort mit dem Besucher sprechen und einen elektrischen Türöffner bedienen (optional).



Installation der Gegensprechanlage

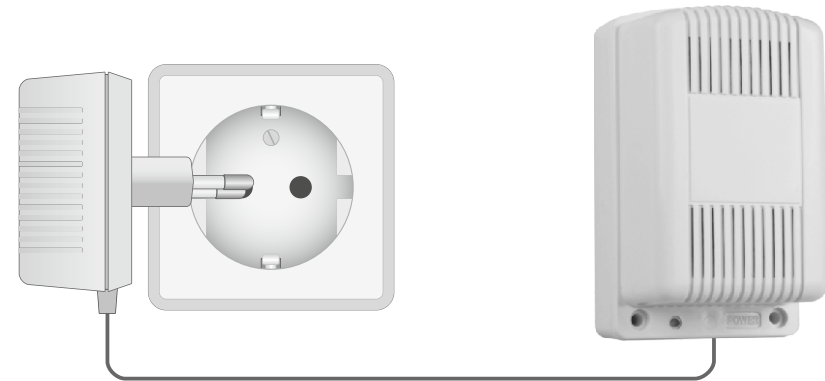
A: Montage der Außenstelle

1. Nehmen sie das Schutzgehäuse, um die Bohrlöcher zu markieren.
Beachten sie, dass der Montageort von der Rückseite mit dem Anschlusskabel zu erreichen ist. Wir empfehlen eine Montagehöhe von 1,35 bis 1,70 Meter Höhe. Vermeiden sie möglichst direkte Sonneneinstrahlung und direkten Regen
2. Stecken Sie das Verbindungskabel durch das rechteckige Loch im Schutzgehäuse und befestigen Sie das Gehäuse mit den mitgelieferten Schrauben und Dübeln
3. Nehmen Sie die Silikonkappen heraus und schrauben Sie die Außeneinheit in das Schutzgehäuse, bevor Sie die Löcher wieder mit den Silikonkappen verschließen



B: Montage der Außenstellen Connection Box

4. Bohren Sie ein Loch in die Wand und schrauben Sie eine Schraube mit einem Dübel in dieses Loch
5. Schließen Sie das 6-adrige Kabel von der Außenstelle an den Anschluss des entsprechenden Steckplatzes der Connection Box an und verbinden Sie auch das Netzteilkabel der Außenstelle mit der Box
6. Optional schließen sie ein 2 x 1,0 mm² Kabel für den elektrischen Türöffner an die 2 Schraubklemmen an
7. Hängen Sie die Connection Box an die Wand und befestigen Sie sie mit 2 zusätzlichen Schrauben und Dübeln von der Vorderseite
8. Stecken Sie dann den Netzadapter in die Steckdose



C: Montage des Funk Innenhörers

9. Markieren Sie die Bohrlöcher mit der Kunststoffhalterung des Innenhörers an der Wand und befestigen Sie sie mit Dübeln und Schrauben an der Wand.
10. Stecken Sie das Stromadapterkabel des Innenhörers in die Hörereinheit und hängen Sie das Gerät an der Montagehalterung auf.
11. Stecken Sie dann den Netzadapter in eine Steckdose und Ihr System ist betriebsbereit

